

SIKU®

Система петель для пластиковых дверей



СОДЕРЖАНИЕ

SIKU® – Система петель для пластиковых дверей

			Петли для пластиковых дверей
6	SIKU 3D K 4040	до 80 кг	с угловым упором
7	SIKU 3D K 4045	до 80 кг	с захватными крючками
8	SIKU 3D K 3030	до 120 кг	с угловым упором
9	SIKU 3D K 3035	до 120 кг	с захватными крючками
			Цилиндрические петли для пластиковых дверей
11	SIKU RB		Обзорная таблица профилей
12	RB 5010 3D	до 120 кг	Расстояние сверления от рамы до точки на фальце створки 10 мм
13	RB 5015 3D	до 120 кг	Расстояние сверления от рамы до точки на фальце створки 11,5 мм
14	RB 5020 3D	до 120 кг	Расстояние сверления от рамы до точки на фальце створки 13 мм
15	RB 5015 3D C4	до 120 кг	с нахлестом под углом 4° – расстояние сверления от рамы до точки на фальце створки 11,5 мм
	RB 5020 3D C4	до 120 кг	с нахлестом под углом 4° – расстояние сверления от рамы до точки на фальце створки 13 мм
16	Дистанционная пластина, Винт с плоской потайной головкой		Принадлежности
17	Монтаж		
19	Шаблоны		
23	Сервис		

СИМБИОЗ ДИЗАЙНА, ФУНКЦИОНАЛЬНОСТИ И ТЕХНОЛОГИЧНОСТИ

Современная входная дверь должна удовлетворять не только индивидуальному вкусу владельцев дома, но и высочайшим требованиям к взломостойкости, теплоизоляции и эстетичному внешнему виду. В таком взаимодействии дизайна и функциональности особенно важная роль отводится системе дверных петель.

SIKU – это специально разработанная и постоянно совершенствуемая система накладных петель, отвечающая строгим требованиям, предъявляемым к дверям из ПВХ.

Петли SIKU 3D – Слегка закругленная форма, оптимальный диаметр цилиндра и элегантный внешний вид создают единый гармоничный образ.

Петли SIKU RB – Аккуратная система цилиндрических петель в исполнении из нержавеющей стали сразу обращает на себя внимание и становится ценной деталью общей картины.

ОСНОВНЫЕ ПРЕИМУЩЕСТВА

-) возможность регулирования в трех плоскостях
 -) допустимая нагрузка до 120 кг
 -) тщательно подобранные варианты петель для разных типов профилей и назначения
 -) также предлагается в виде цилиндрической петли (RB)
-

SIKU® 3D



SIKU® RB

СИСТЕМА – ГИБКОСТЬ И ПРОСТОЙ МОНТАЖ

SIKU® 3D – ЛЕГКИЕ КОНТУРЫ ПРИ МАКСИМАЛЬНОЙ НАГРУЗКЕ

Элегантный внешний вид, оптимальная технологичность и высокий технический стандарт - вот к чему стремится SIKU 3D. Серии SIKU K3 и K4 рассчитаны на толщину нахлеста профильного выступа от 15 до 28 мм; створчатая часть оснащена угловым упором или задними захватными крючками.

Серия SIKU K3 предназначена для пластиковых дверей с допустимой нагрузкой до 120 кг. Серия SIKU K4 предназначена для пластиковых дверей с допустимой нагрузкой до 80 кг.

ОСНОВНЫЕ ПРЕИМУЩЕСТВА

-) створчатая часть с угловым упором или задними захватными крючками
 -) допустимая нагрузка до 120 кг (серия SIKU K3), 80 кг (серия SIKU K4)
 -) нахлест 15-28 мм
 -) подшипники скольжения, не требующие обслуживания
 -) поставляются в двух вариантах
-

SIKU® 3D серия K3



SIKU® 3D серия K4



SIKU®

SIKU 3D K 4040

петли для пластиковых дверей с угловым упором

Входная дверь нахлест 15-19 мм до 80 кг

Характеристики изделия

- для толщины нахлеста 15-19 мм
- створчатая часть оснащена угловым упором
- возможность регулирования в трех плоскостях (по горизонтали +/- 5,0 мм, по высоте + 5,0/- 1,0 мм, прижатие створки +/- 2,0 мм)
- подшипники скольжения, не требующие обслуживания
- серийно оснащена противовзломным штифтом
- Универсальный монтаж право/левосторонний

Технические характеристики

Допустимая нагрузка	i по две петли на створку (1x2 м)	80,0 кг
Длина цилиндра		100,0 мм
Диаметр цилиндра		21,0 мм

Цвет покрытия

белый (RAL 9016), черно-коричневый (RAL 8022), светло-коричневый (RAL 8003), шоколадно-коричневый (RAL 8017), белый алюминий (RAL 9006); матовый хром (F1), титановый (F9) и перламутр-золото (RAL 1036)

Установка и крепление

Шаблон	Телескопический шаблон SIKU 3D	K 4040
		K 4140
		K 4240
		K 4340
	Шаблон для сверления SIKU 3D	K 4040
		K 4140
		K 4240
		K 4340

см. страницу 19

Примечание

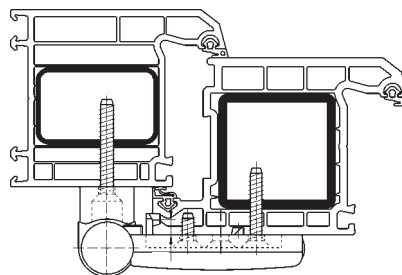
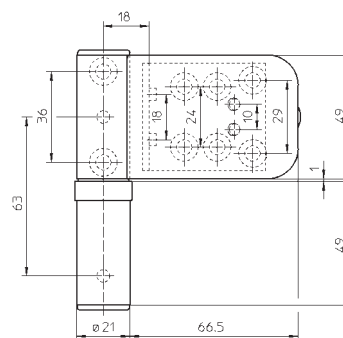
i Указанное выше значение допустимой нагрузки относится к монтажу по две петли на одну створку (1x2 м).

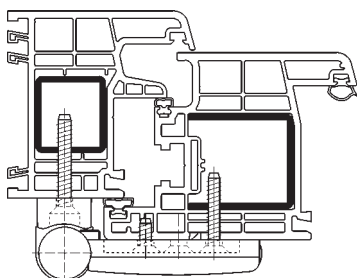
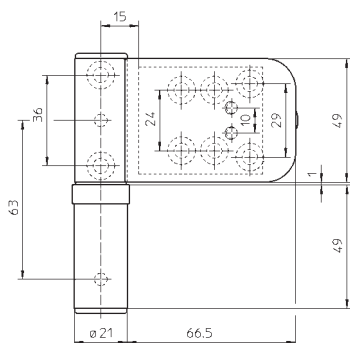
Исполнение для толщины нахлеста 15-19 мм.

Возможные варианты

SIKU 3D K 4140	нахлест 18-22 мм
SIKU 3D K 4240	нахлест 21-25 мм
SIKU 3D K 4340	нахлест 24-28 мм

Подробная информация на сайте www.simonswerk.ru в разделе "Выбор продукта"





SIKU 3D K 4045

петли для пластиковых дверей с задними захватными крючками

Входная дверь | **нахлест 15-19 мм** | **до 80 кг**

Характеристики изделия

- для толщины нахлеста 15-19 мм
- Створчатая часть с задними захватными крючками для универсального крепления
- возможность регулирования в трех плоскостях (по горизонтали +/- 5,0 мм, по высоте + 5,0/- 1,0 мм, прижатие створки +/- 2,0 мм)
- подшипники скольжения, не требующие обслуживания
- серийно оснащена противовзломным штифтом
- Универсальный монтаж право/левосторонний

Технические характеристики

Допустимая нагрузка	i по две петли на створку (1x2 м)	80,0 кг
Длина цилиндра		100,0 мм
Диаметр цилиндра		21,0 мм

Цвет покрытия

белый (RAL 9016), черно-коричневый (RAL 8022), светло-коричневый (RAL 8003), шоколадно-коричневый (RAL 8017), белый алюминий (RAL 9006); матовый хром (F1), титановый (F9) и перламутр-золото (RAL 1036)

Установка и крепление

Шаблон	Телескопический шаблон SIKU 3D	K 4045
		K 4145
		K 4245
		K 4345
		Шаблон для сверления SIKU 3D
		K 4045
		K 4145
		K 4245
		K 4345

см. страницу 19

Примечание

i Указанное выше значение допустимой нагрузки относится к монтажу по две петли на одну створку (1x2 м).

Исполнение для толщины нахлеста 15-19 мм.

Возможные варианты

SIKU 3D K 4145	нахлест 18-22 мм
SIKU 3D K 4245	нахлест 21-25 мм
SIKU 3D K 4345	нахлест 24-28 мм

Подробная информация на сайте www.simonswerk.ru в разделе "Выбор продукта"

SIKU®

SIKU 3D K 3030

петли для пластиковых дверей с угловым упором

Входные двери	нахлест 15-19 мм	до 120 кг
---------------	------------------	-----------

Характеристики изделия

- для толщины нахлеста 15-19 мм
- створчатая часть оснащена угловым упором, обеспечивающим исключительную взломостойкость
- возможность регулирования в трех плоскостях (по горизонтали +/- 5,0 мм, по высоте + 5,0/- 1,0 мм, прижатие створки +/- 2,0 мм)
- подшипники скольжения, не требующие обслуживания
- серийно оснащена противовзломным штифтом
- Универсальный монтаж право/левосторонний

Технические характеристики

Допустимая нагрузка	i по две петли на створку (1x2 м)	120,0 кг
Длина цилиндра		105,0 мм
Диаметр цилиндра		24,0 мм

Цвет покрытия

белый (RAL 9016), черно-коричневый (RAL 8022), светло-коричневый (RAL 8003), шоколадно-коричневый (RAL 8017), белый алюминий (RAL 9006); матовый хром (F1), титановый (F9) и перламутр-золото (RAL 1036)

Установка и крепление

Шаблон	Телескопический шаблон SIKU 3D	K 3030
		K 3130
		K 3230
		K 3330
Шаблон для сверления SIKU 3D		K 3030
		K 3130
		K 3230
		K 3330

см. страницу 19

Функциональное назначение

Защита от взлома

Примечание

i Указанное выше значение допустимой нагрузки относится к монтажу по две петли на одну створку (1x2 м).

Исполнение для толщины нахлеста 15-19 мм.

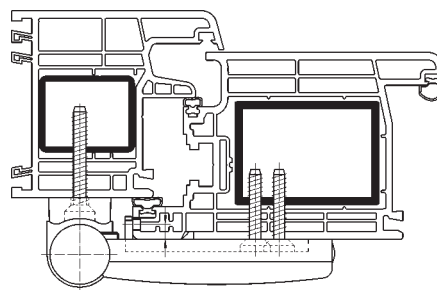
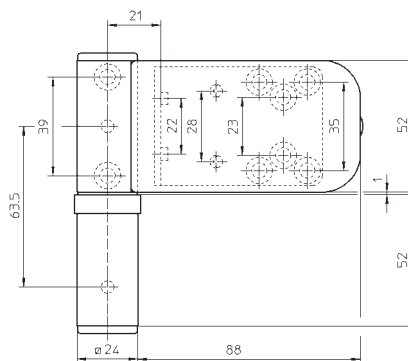
Классификатор (подробная информация на сайте www.simonswerk.ru)

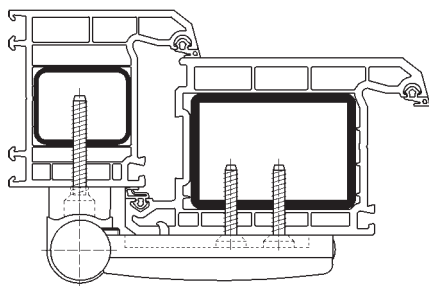
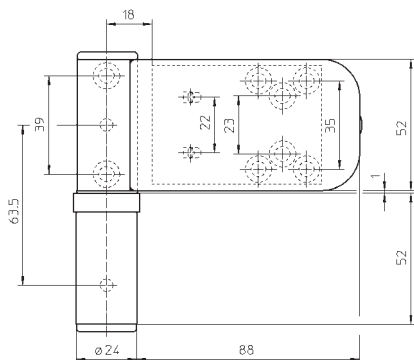
4	7	6	0	1	*	1	13
---	---	---	---	---	---	---	----

*в зависимости от варианта покрытия

Возможные варианты

SIKU 3D K 3130	нахлест 18-22 мм
SIKU 3D K 3230	нахлест 21-25 мм
SIKU 3D K 3330	нахлест 24-28 мм

Подробная информация на сайте www.simonswerk.ru в разделе "Выбор продукта"



SIKU 3D K 3035

петли для пластиковых дверей с задними захватными крючками

Входная дверь	нахлест 15-19 мм	до 120 кг
---------------	------------------	-----------

Характеристики изделия

- для толщины нахлеста 15-19 мм
- створчатая часть с задними захватными крючками для универсального крепления
- возможность регулирования в трех плоскостях (по горизонтали +/- 5,0 мм, по высоте + 5,0/- 1,0 мм, прижатие створки +/- 2,0 мм)
- подшпипники скольжения, не требующие обслуживания
- серийно оснащена противозломным штифтом
- Универсальный монтаж право/левосторонний

Технические характеристики

Допустимая нагрузка	i по две петли на створку (1x2 м)	120,0 кг
Длина цилиндра		105,0 мм
Диаметр цилиндра		24,0 мм

Цвет покрытия

белый (RAL 9016), черно-коричневый (RAL 8022), светло-коричневый (RAL 8003), шоколадно-коричневый (RAL 8017), белый алюминий (RAL 9006); матовый хром (F1), титановый (F9) и перламутр-золото (RAL 1036)

Установка и крепление

Шаблон	Телескопический шаблон SIKU 3D	K 3035 K 3135 K 3235 K 3335
	Шаблон для сверления SIKU 3D	K 3035 K 3135 K 3235 K 3335

см. страницу 19

Функциональное назначение

Защита от взлома

Примечание

i Указанное выше значение допустимой нагрузки относится к монтажу по две петли на одну створку (1x2 м).

Исполнение для толщины нахлеста 15-19 мм.

Классификатор (подробная информация на сайте www.simonswerk.ru)

4	7	6	0	1	*	1	13
---	---	---	---	---	---	---	----

*в зависимости от варианта покрытия

Возможные варианты

SIKU 3D K 3135	нахлест 18-22 мм
SIKU 3D K 3235	нахлест 21-25 мм
SIKU 3D K 3335	нахлест 24-28 мм

Подробная информация на сайте www.simonswerk.ru в разделе "Выбор продукта"

СОЧЕТАНИЕ ОСНОВНЫХ КАЧЕСТВ: НАДЕЖНОСТЬ, ФУНКЦИОНАЛЬНОСТЬ, ЭЛЕГАНТНОСТЬ

SIKU® RB – СИСТЕМА ПЕТЕЛЬ ДЛЯ ПЛАСТИКОВЫХ ДВЕРЕЙ

Продолжая развитие хорошо зарекомендовавшего себя бренда SIKU, SIMONSWERK предлагает систему цилиндрических петель для пластиковых дверей. Наряду со стандартными белым и коричневым вариантами покрытий особый характер цилиндрических петель SIKU RB передает исполнение из высококачественной нержавеющей стали. Проверенная временем технология цилиндрических петель совместима с основными профильными системами не прерывая контур уплотнения. К дополнительным достоинствам этой системы петель относятся возможность удобной регулировки в трех плоскостях, допустимая нагрузка до 120 кг, а также оперативность и рациональность монтажа.

ОСНОВНЫЕ ПРЕИМУЩЕСТВА

- › элегантный внешний вид цилиндрической петли
- › непрерывность уплотнения по всему периметру
- › удобная регулировка в 3 плоскостях
- › допустимая нагрузка до 120 кг
- › удобный монтаж с помощью позиционирующих штифтов и фиксирующих винтов
- › совместимость с основными профильными системами
- › пригодность для применения в сочетании со сплошными наполнителями створок



SIKU® RB

ОБЗОРНАЯ ТАБЛИЦА ПРОФИЛЕЙ SIKU® RB

Поставщик профильной системы	Профильная система	Вариант петель
Aluplast	Ideal 4000	RB 5015 3D
	Ideal 5000 внутренний	RB 5015 3D
	Ideal 5000 внешний	RB 5015 3D
	Ideal 7000 внутренний	RB 5015 3D
	Ideal 7000 внешний	RB 5015 3D
	Ideal 8000	RB 5010 3D
Brügmann	Ideal 8000	RB 5015 3D
	AD	RB 5010 3D
	MD	RB 5010 3D
Gealan	bluEvolution	RB 5020 3D
	S 7000	RB 5010 3D
	S 8000	RB 5010 3D
Inoutic	Prestige внешний	RB 5015 3D
KBE	Profine 76	RB 5010 3D
Kömmerling	Classic	RB 5015 3D C4
	88 Plus / 76er	RB 5020 3D C4
L.B. Профили	PCD-CL 2-5 / PCD-CT 27-5	RB 5020 3D
	PCD-CL 2-5 / PCD-CT 28-4	RB 5020 3D
	PCD-CL 2-5 / PCD-CZ 7-5	RB 5020 3D
	PCD-CL 2-5 / PCD-CZ 8-4	RB 5020 3D
Rehau	Brillant-Design внутренний	RB 5015 3D
	Geneo внутренний	RB 5010 3D
	Synego	RB 5020 3D
Salamander	2D	RB 5010 3D
	3D	RB 5010 3D
	Blu Evol.	RB 5020 3D
	MD76	RB 5015 3D
	Streamline	RB 5010 3D
Schüco	CT 70	RB 5010 3D
	82 Plus	RB 5010 3D
Tropical	Profine 76	RB 5010 3D
	88 Plus	RB 5020 3D
VEKA	Alphaline 90	RB 5015 3D
	Softline 70	RB 5015 3D
	Swingline 70	RB 5015 3D
	Topline 70	RB 5015 3D
	Topline AD	RB 5015 3D



В зависимости от уплотнения и допусков на профиль возможны отличия в типах петель. В некоторых случаях может потребоваться пробное крепление. Другие комбинации по запросу!

SIKU®

RB 5010 3D

для пластиковых дверей - расстояние сверления от рамы до точки на фальце створки 10,0 мм

Входная дверь **Расстояние 10,0 мм**

Характеристики изделия

- расстояние сверления от рамы до точки на фальце створки 10,0 мм
- подшипники скольжения, не требующие обслуживания
- с возможностью регулирования в трех плоскостях (по горизонтали +/- 3,0 мм, по высоте +/- 3,0 мм, прижатие +/- 1,5 мм)
- удобное регулирование
- заглубленный жесткий на кручение штифт
- технология цилиндрических петель, не нарушающих целостность уплотнения по всему периметру
- Удобный монтаж с помощью позиционирующих штифтов
- Универсальный монтаж право/левосторонний

Технические характеристики

Допустимая нагрузка	i по две петли на створку (1x2 м)	120,0 кг
Длина цилиндра		140,0 мм
Диаметр цилиндра		20,0 мм
Толщина материала		3,5 мм

Цвет покрытия

белый (RAL 9016), черно-коричневый (RAL 8022), нержавеющая сталь матовая, с цветным полимерным покрытием, другие варианты покрытий по запросу

Установка и крепление

Шаблон Телескопический шаблон SIKU RB
Шаблон для сверления SIKU RB для общего наложения

см. страницу 19

Примечание

i Указанное выше значение допустимой нагрузки относится к монтажу по две петли на одну створку (1x2 м).

В качестве опции: поставка с противозломным штифтом MSTS

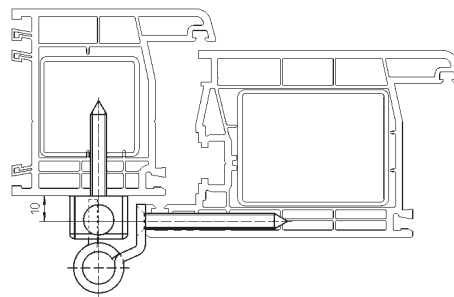
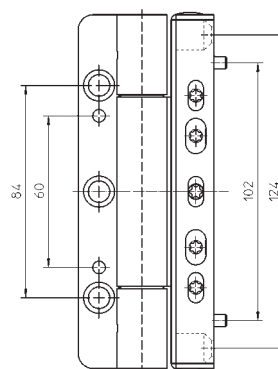
Исполнение из нержавеющей стали с коррозионной стойкостью до 1000 часов по нормам DIN EN 1670.

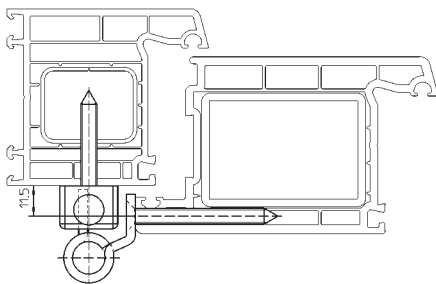
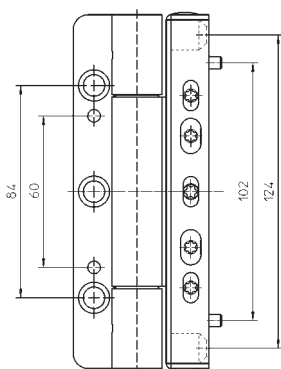
Классификатор (подробная информация на сайте www.simonswerk.ru)

4	7	5	0	1	*1	1	12*2
---	---	---	---	---	----	---	------

*1 в зависимости от варианта покрытия

*2 испытание на долговечность проводилось при весе 120 кг





RB 5015 3D

для пластиковых дверей - расстояние сверления от рамы до точки на фальце створки 11,5 мм

Входная дверь

Расстояние 11,5 мм

Характеристики изделия

- расстояние сверления от рамы до точки на фальце створки 11,5 мм
- подшипники скольжения, не требующие обслуживания
- с возможностью регулирования в трех плоскостях (по горизонтали +/- 3,0 мм, по высоте +/- 3,0 мм, прижатие +/- 1,5 мм)
- удобное регулирование
- заглубленный жесткий на кручение штифт
- технология цилиндрических петель, не нарушающих целостность уплотнения по всему периметру
- Удобный монтаж с помощью позиционирующих штифтов
- Универсальный монтаж право/левосторонний

Технические характеристики

Допустимая нагрузка	i по две петли на створку (1x2 м)	120,0 кг
Длина цилиндра		140,0 мм
Диаметр цилиндра		20,0 мм
Толщина материала		3,5 мм

Цвет покрытия

белый (RAL 9016), черно-коричневый (RAL 8022), нержавеющая сталь матовая, с цветным полимерным покрытием, другие варианты покрытий по запросу

Установка и крепление

Шаблон

Телескопический шаблон SIKU RB

Шаблон для сверления SIKU RB для общего наложения

см. страницу 19

Примечание

i Указанное выше значение допустимой нагрузки относится к монтажу по две петли на одну створку (1x2 м).

В качестве опции: поставка с противовзломным штифтом MST5

Исполнение из нержавеющей стали с коррозионной стойкостью до 1000 часов по нормам DIN EN 1670.

Классификатор (подробная информация на сайте www.simonswerk.ru)

4	7	5	0	1	*1	1	12*2
---	---	---	---	---	----	---	------

*1 в зависимости от варианта покрытия

*2 испытание на износоустойчивость проводилось при весе 120 кг

SIKU®

RB 5020 3D

для пластиковых дверей - расстояние сверления от рамы до точки на фальце створки 13,0 мм

Входная дверь **Расстояние 13,0 мм**

Характеристики изделия

- расстояние сверления от рамы до точки на фальце створки 13,0 мм
- подшипники скольжения, не требующие обслуживания
- с возможностью регулирования в трех плоскостях (по горизонтали +/- 3,0 мм, по высоте +/- 3,0 мм, прижатие +/- 1,5 мм)
- удобное регулирование
- заглубленный жесткий на кручение штифт
- технология цилиндрических петель, не нарушающих целостность уплотнения по всему периметру
- Удобный монтаж с помощью позиционирующих штифтов
- Универсальный монтаж право/левосторонний

Технические характеристики

Допустимая нагрузка	i по две петли на створку (1x2 м)	120,0 кг
Длина цилиндра		140,0 мм
Диаметр цилиндра		20,0 мм
Толщина материала		3,5 мм

Цвет покрытия

белый (RAL 9016), черно-коричневый (RAL 8022), нержавеющая сталь матовая, с цветным полимерным покрытием, другие варианты покрытий по запросу

Установка и крепление

Шаблон Телескопический шаблон SIKU RB
Шаблон для сверления SIKU RB для общего наложения

см. страницу 19

Примечание

i Указанное выше значение допустимой нагрузки относится к монтажу по две петли на одну створку (1x2 м).

В качестве опции: поставка с противозломным штифтом MSTS

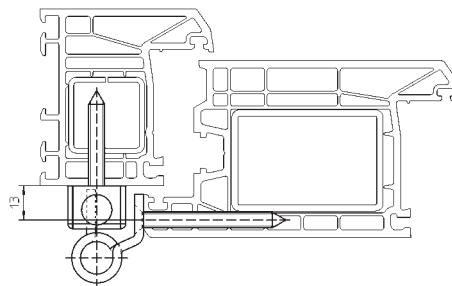
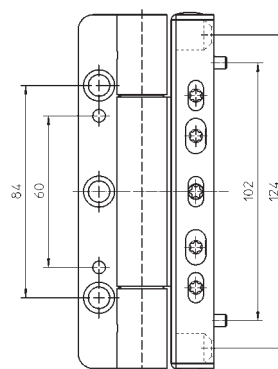
Исполнение из нержавеющей стали с коррозионной стойкостью до 1000 часов по нормам DIN EN 1670.

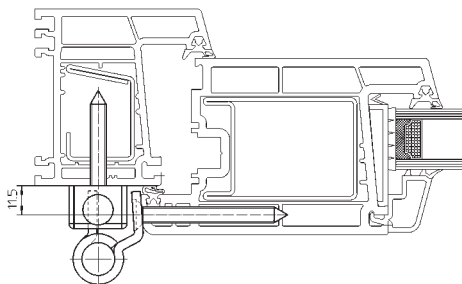
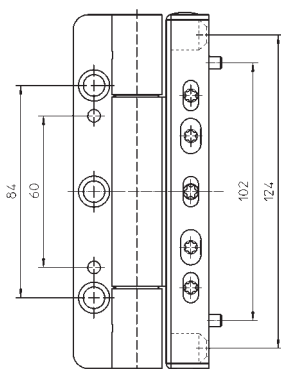
Классификационный шифр

4	7	5	0	1	*1	1	12 ²
---	---	---	---	---	----	---	-----------------

*1 в зависимости от варианта покрытия

*2 испытание на износоустойчивость проводилось при весе 120 кг





RB 5015 3D C4

для пластиковых дверей с нахлестом под углом 4° - расстояние сверления от рамы до точки на фальце створки 11,5 мм

Входная дверь	Нахлест под углом 4°	Расстояние 11,5 мм
----------------------	-----------------------------	---------------------------

Характеристики изделия

- расстояние сверления от рамы до точки на фальце створки 11,5 мм
- подшипники скольжения, не требующие обслуживания
- с возможностью регулирования в трех плоскостях (по горизонтали +/- 3,0 мм, по высоте +/- 3,0 мм, прижатие +/- 1,5 мм)
- удобное регулирование
- заглубленный жесткий на кручение штифт
- технология цилиндрических петель, не нарушающих целостность уплотнения по всему периметру
- Удобный монтаж с помощью позиционирующих штифтов
- Универсальный монтаж право/левосторонний

Технические характеристики

Допустимая нагрузка	i по две петли на створку (1x2 м)	120,0 кг
Длина цилиндра		140,0 мм
Диаметр цилиндра		20,0 мм
Толщина материала		3,5 мм

Цвет покрытия

белый (RAL 9016), черно-коричневый (RAL 8022), нержавеющая сталь матовая, другие варианты покрытий по запросу

Установка и крепление

Шаблон Телескопический шаблон SIKU RB
Шаблон для сверления SIKU RB для общего наложения

см. страницу 19

Примечание

i Указанное выше значение допустимой нагрузки относится к монтажу по две петли на одну створку (1x2 м).

В качестве опции: поставка с противовзломным штифтом MST5

Исполнение из нержавеющей стали с коррозионной стойкостью до 1000 часов по нормам DIN EN 1670.

Классификационный шифр

4	7	5	0	1	*1	1	12*2
---	---	---	---	---	----	---	------

*1 в зависимости от варианта покрытия

*2 испытание на износоустойчивость проводилось при весе 120 кг

Возможные варианты

RB 5020 3D C4 расстояние сверления от рамы до точки на фальце створки 13 мм

Подробная информация на сайте www.simonswerk.ru в разделе "Выбор продукта"

SIKU®

Дистанционная пластина SIKU RB 2 мм

Принадлежность для петель SIKU RB

Принадлежности

Цвет покрытия

белый – RAL 9016, цвета F1, нержавеющая сталь матовая, другие варианты покрытий по запросу

Сочетание

Цилиндрическая петля для входных дверей	RB 5010 3D
	RB 5015 3D
	RB 5020 3D
	RB 5015 3D C4
	RB 5020 3D C4



Винт с плоской потайной головкой 6,3 x 60,0

Винт для створчатой части петель SIKU RB при малой толщине нахлеста

Принадлежности

Цвет покрытия

нержавеющая сталь необработанная

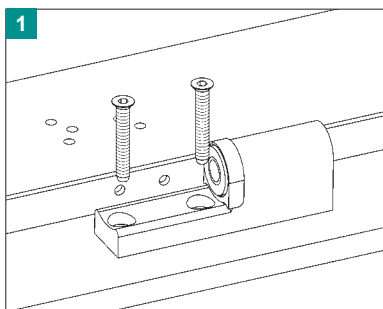
Сочетание

Цилиндрическая петля для входных дверей	RB 5010 3D
	RB 5015 3D
	RB 5020 3D
	RB 5015 3D C4
	RB 5020 3D C4

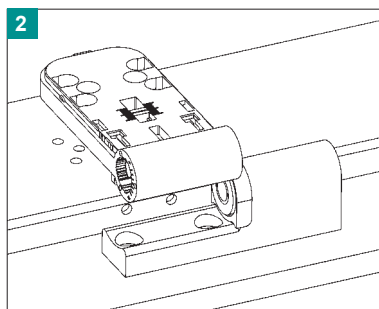


SIKU 3D

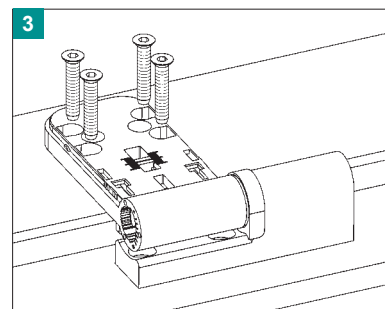
МОНТАЖ / РЕГУЛИРОВАНИЕ



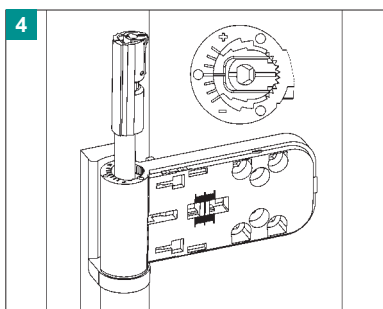
1 Установить рамную часть петли, совместив штифты с отверстиями, затем закрепить прилагаемыми винтами.



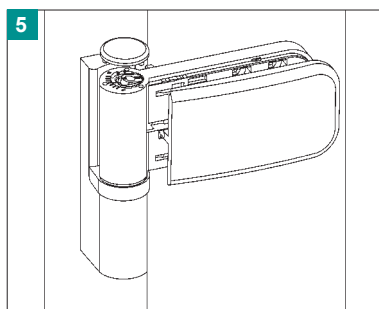
2 Установить створчатую часть петли, совместив ее с отверстиями легким вращательным движением.



3 Закрепить створчатую часть 4 прилагаемыми винтами (их позиции задаются отверстиями).

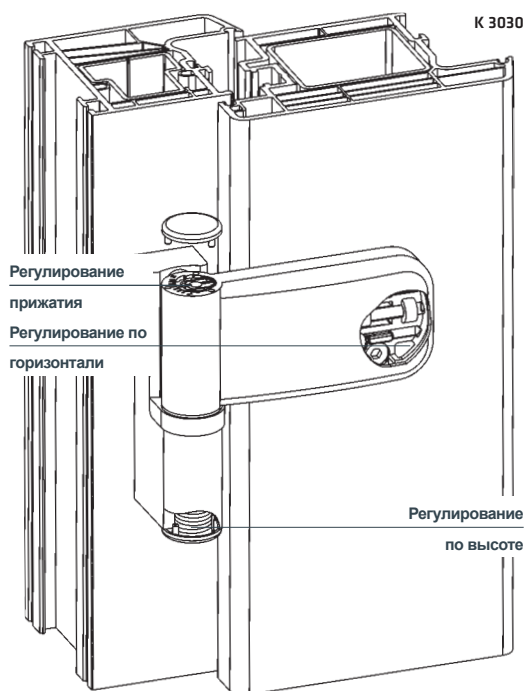


4 Вставить штифт в петлю. При этом проследить за тем, чтобы элементы правильно вошли в зацепление.



5 Установить декоративную заглушку и продвинуть ее до упора.

У открывающихся наружу дверей декоративную заглушку следует зафиксировать, затянув резьбовой штифт, чтобы ее нельзя было снять.



К 3030

Плавное регулирование в трех плоскостях

По горизонтали	+/- 5,0 мм
По высоте	+ 5,0/- 1,0 мм
Прижатие	до +/- 2,0 мм

Регулирование по горизонтали

- Снять боковую декоративную заглушку
- Отрегулировать самостопорящийся регулировочный винт торцовым шестигранным ключом на 4 мм
- Диапазон регулирования +/- 5,0 мм
- Снова установить на место декоративную заглушку

Регулирование по высоте

- Снять нижнюю декоративную заглушку
- Выполнить регулировку по высоте торцовым шестигранным ключом 4 мм
- В зависимости от базовой регулировки (в состоянии при поставке) полотно двери можно приподнять на макс. 5 мм или опустить на 1 мм
- Установить на место декоративную заглушку

Регулирование прижатия

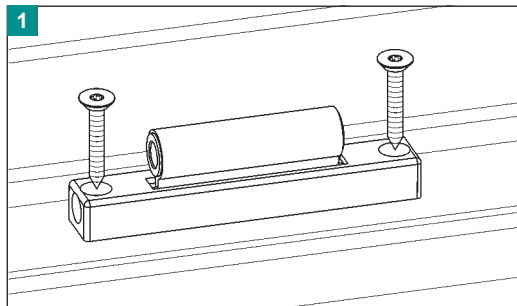
- Снять верхнюю декоративную заглушку
- Вращением торцового шестигранного ключа на 4 мм вправо или влево отрегулировать прижатие уплотнения
- Установить на место декоративную заглушку

Все операции регулировки выполнять с помощью торцового шестигранного ключа на 4 мм.

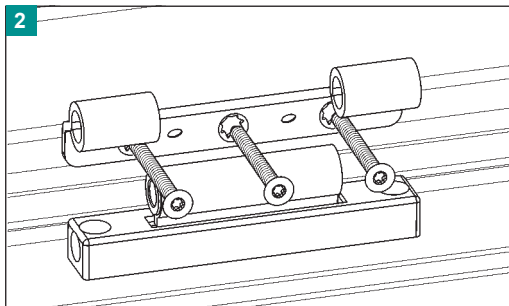
SIKU®

SIKU RB

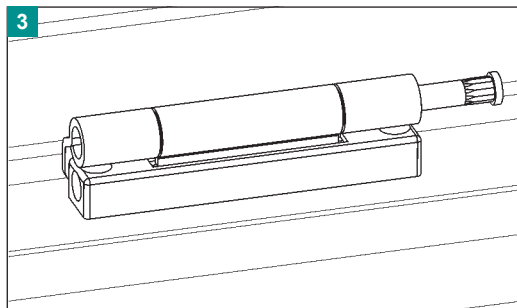
МОНТАЖ / РЕГУЛИРОВАНИЕ



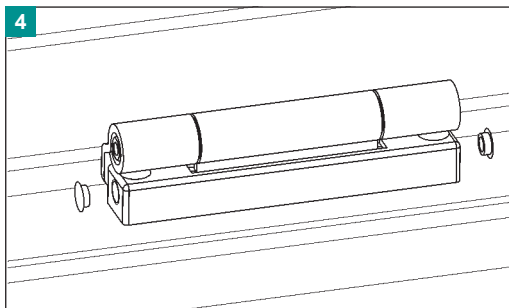
1 Установить рамную часть петли, совместив стабилизирующие выступы с отверстиями, затем закрепить прилагаемыми винтами (6,3 x 38 мм).



2 Установить створчатую часть, совместив позиционирующие штифты с отверстиями, затем закрепить (макс. момент затяжки 6 Нм) прилагаемыми винтами (6,3 x 60 мм).



3 Уложить створку в раму и вставить штифт в петлю



4 Вставить пластиковые декоративные заглушки.

Для открывающихся наружу дверей рекомендуется использовать исполнение с противозломным штифтом (MSTS), который не позволяет выбить штифт из петли.

Плавное регулирование в трех плоскостях

По горизонтали	+/- 3,0 мм
По высоте	+/- 3,0 мм
Прижатие	+/- 1,5 мм

Регулирование по горизонтали

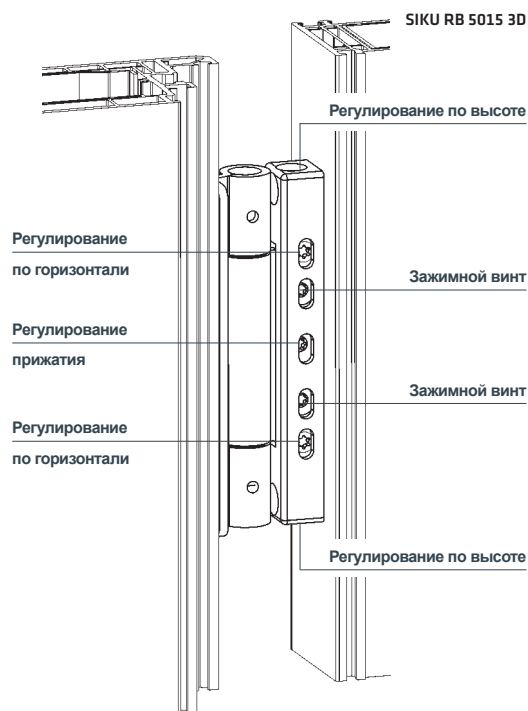
- Открыть дверь, слегка ослабить верхний винт для регулирования по высоте
- Отрегулировать по горизонтали в соответствующую сторону.
Не допускать возникновения напряжений по оси!
- Снова затянуть верхний винт для регулирования по высоте

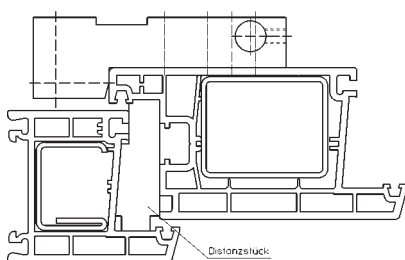
Регулирование прижатия

- Открыть дверь
- Слегка ослабить зажимные винты (дверь при этом не опускается).
Отрегулировать дверь эксцентриком
- Затянуть зажимные винты

Регулирование по высоте

- Открыть дверь
- Ослабить верхний винт регулирования по высоте назад
- Отрегулировать дверь нижним винтом регулирования по высоте
- Вновь затянуть верхний винт для регулирования по высоте





Шаблон для сверления SIKU 3D для общего наложения

для отверстия под SIKU 3D

Шаблон для

SIKU 3D

Предназначен для

SIKU 3D K 4040
 SIKU 3D K 4045
 SIKU 3D K 4140
 SIKU 3D K 4145
 SIKU 3D K 4240
 SIKU 3D K 4245
 SIKU 3D K 4340
 SIKU 3D K 4345
 SIKU 3D K 3030
 SIKU 3D K 3035
 SIKU 3D K 3130
 SIKU 3D K 3135
 SIKU 3D K 3230
 SIKU 3D K 3235
 SIKU 3D K 3330
 SIKU 3D K 3335

Комплектация шаблона

1 корпус сверления
 1 сверло Ø 5,0 мм
 1 ключ-шестигранник размером SW 4 (2 заглушки)
 1 инструкция по монтажу

Последовательность монтажа

1. Положить створку в раму. С помощью дистанционных вставок предоставляемых производителем профиля, задать фальцевый люфт.
2. Отметить местоположение петли, наложить и зафиксировать шаблон для сверления.
3. Просверлить отверстия сверлом Ø 5,0 мм.

Примечание

При размещении заказа следует точно указывать обозначение петли.

SIKU®

Телескопический шаблон SIKU 3D

для отверстия под SIKU 3D

Телескопический SIKU 3D

Предназначен для

SIKU 3D K 4040
 SIKU 3D K 4045
 SIKU 3D K 4140
 SIKU 3D K 4145
 SIKU 3D K 4240
 SIKU 3D K 4245
 SIKU 3D K 4340
 SIKU 3D K 4345
 SIKU 3D K 3030
 SIKU 3D K 3035
 SIKU 3D K 3130
 SIKU 3D K 3135
 SIKU 3D K 3230
 SIKU 3D K 3235
 SIKU 3D K 3330
 SIKU 3D K 3335

Комплектация шаблона

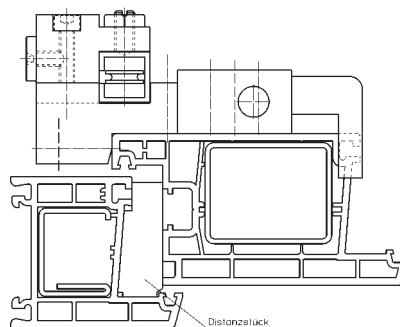
3 Шаблона для сверления
 6 проушин для наложения
 1 трубка прямоугольного сечения с системой тросов
 2 концевых упора
 1 сверло Ø 5,0 мм
 1 шестигранный ключ SW 4 (заглушки)
 1 инструкция по монтажу

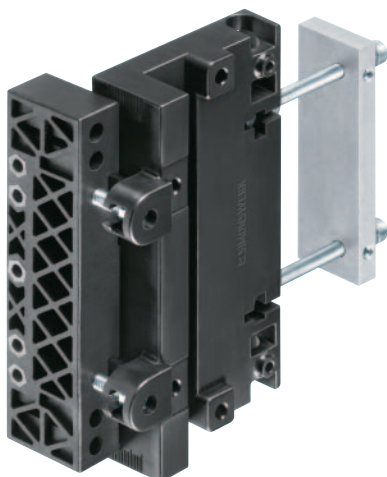
Последовательность монтажа

1. Крайний шаблон отрегулировать по местоположению верхней петли. Шаблон можно использовать как справа, так и слева.
2. Положить створку в раму. С помощью дистанционных вставок предоставляемых производителем профиля, задать фальцевый люфт.
3. Наложить телескопический шаблон на створку двери и раздвинуть внешние шаблоны для сверления таким образом, чтобы упоры сверху и снизу прилегали к створке (средний шаблон для сверления при этом центрируется автоматически).
4. Зафиксировать телескопический шаблон и просверлить отверстия сверлом Ø 5,0 мм.

Примечание

При размещении заказа следует точно указывать обозначение петли.





Шаблон для сверления SIKU RB для общего наложения

для сверления петель SIKU RB

Шаблон для

SIKU RB

Предназначен для

RB 5010 3D

RB 5015 3D

RB 5020 3D

RE 5015 3D C4

RB 5020 3D C4

Комплектация шаблона

1 Шаблон для сверления

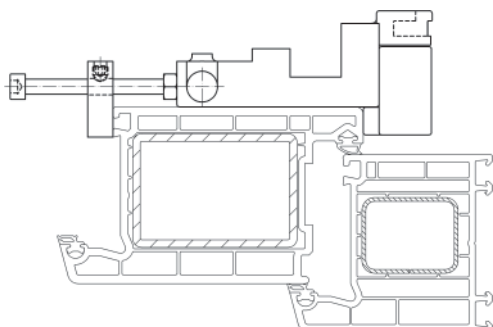
1 сверло Ø 5,0 мм

1 торцевой ключ-звездочка T30

1 инструкция по монтажу

Последовательность монтажа

1. Положить створку в раму. С помощью дистанционных вставок предоставляемых производителем профиля, задать фальцевый люфт.
2. Отрегулировать высоту отверстия под створку по шаблону.
3. Отметить местоположение петли, наложить и зафиксировать шаблон.
4. Просверлить отверстия сверлом Ø 5,0 мм.



SIKU®

Телескопический серийный сверлильный шаблон SIKU RB для одновременного монтажа нескольких петель

для сверления петель SIKU RB

Телескопический

SIKU RB

Предназначен для

RB 5010 3D

RB 5015 3D

RB 5020 3D

RE 5015 3D C4

RB 5020 3D C4

Комплектация шаблона

1 телескопический шаблон

2 концевых упора

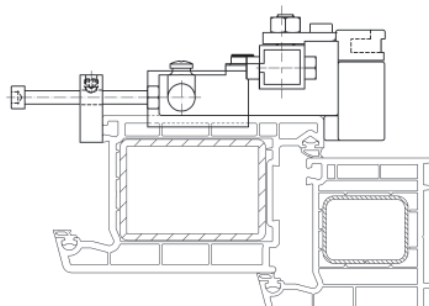
1 сверло Ø 5,0 мм

1 торцевой ключ-звездочка T30

1 инструкция по монтажу

Последовательность монтажа

1. Крайний шаблон отрегулировать по местоположению верхней петли. Шаблон можно использовать как справа, так и слева.
2. Отрегулировать высоту отверстия под створку по шаблону.
3. Положить створку в раму. С помощью дистанционных вставок предоставляемых производителем профиля, задать фальцевый люфт.
4. Наложить телескопический шаблон на створку двери и раздвинуть крайние шаблоны сверления так, чтобы концевые упоры сверху и снизу прилегали к створке сверху и снизу (средний шаблон для сверления при этом центрируется автоматически).
5. Зафиксировать телескопический шаблон и просверлить отверстия сверлом Ø 5,0 мм.



СЕРВИС – ВСЕОБЪЕМЛЮЩЕЕ НОУ-ХАУ ДЛЯ РАБОЧИХ БУДНЕЙ

Мы будем рады предоставить вам любую документацию, необходимую для выбора подходящей системы петель. Обратитесь к нам, и вместе мы разработаем оптимальный вариант – начиная с высококачественных стандартных элементов и заканчивая комплексными решениями.

С помощью нашего раздела "Выбор продукта" на сайте www.simonswerk.ru вы найдете более подробную информацию, дополняющую настоящий документ. Простая и удобная для пользователя система навигации поможет вам познакомиться с множеством детально продуманных решений.

ОЗНАКОМЬТЕСЬ С РАЗДЕЛОМ "ВЫБОР ПРОДУКТА"

на сайте www.simonswerk.ru вы найдете подробное описание о нашей продукции, значительно упрощающие монтажникам, торговым фирмам и конструкторам процесс выбора соответствующих систем петель.



 **SIMONSWERK**

ПОИСК
МОНТАЖ

Вы здесь находитесь: **выбор продукта**

Поиск

марка продукта

Выбрать ▾

тема

Выбрать ▾

новинки

Выбрать ▾

сфера применения

- объект
- жилое помещение
- входная дверь
- окно
- петли для металлоконструкций

вид продукта

- петля
- угловая накладка
- принадлежности
- Базирующий элемент

вид кон

- дерев
- метал
- стекл
- пласт
- алюми

ИЗДЕЛИЯ, НАЗВАННЫЕ В СОДЕРЖАНИИ

SIKU 3D K 4040
SIKU 3D K 4045
SIKU 3D K 3030
SIKU 3D K 3035
RB 5010 3D
RB 5015 3D
RB 5020 3D
RB 5015 3D C4
RB 5020 3D C4

ПОСЕТИТЕ НАШ САЙТ:
www.simonswerk.ru



Представительство СИМОНСВЕРК ГмбХ в РФ

117246, г.Москва

Научный проезд, дом 19, офис 2И (7 этаж)

Тел. +7(495) 987-18-64

Тел. +7(925) 543-50-92

ashot.ayvazyan@simonswerk.ru

www.simonswerk.ru

